

燃焼試験

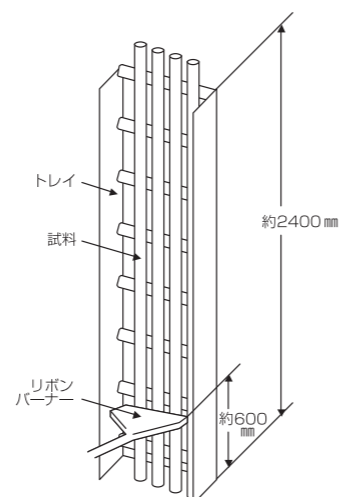
5. 垂直トレイ燃焼試験 (Vertical tray flame test)

① 適応安全規格

UL 1685、JIS C 3521

② 試験方法

垂直トレイ上に、ケーブル外径の1/2間隔で150mm幅となる本数分をトレイ中央部に固定し、リボンバーナーで20分間燃焼させ、ケーブル上端まで延焼しないことと規定されています。



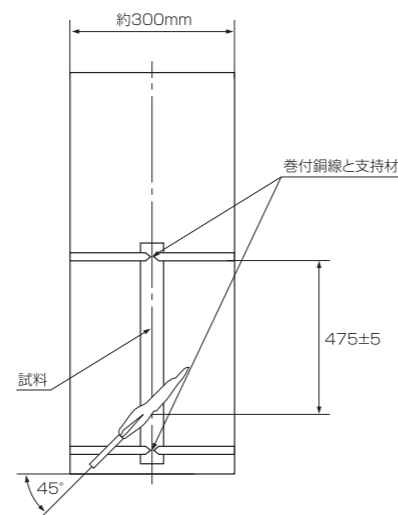
6. 垂直燃焼試験 (Vertical flame test)

① 適応安全規格

CCC……GB/T 18380.12
電気用品安全法……IEC 60332-1
CEマーキング……EN50265-2-1

② 試験方法 (JIS C 3665-1)

試料の仕上外径に応じて規定される時間連続して炎を当て、上部支持材の下端から上部の炭化終了点までの長さ50mm以上、及び上部支持材の下端から下部の炭化終了点までの長さ540mm未満で合格となる。



ターボ&ハイパーの難燃性

ターボ&ハイパーはUL1581 (UL VW-1) 1条垂直難燃性試験に合格しております (CMJ登録制度)。

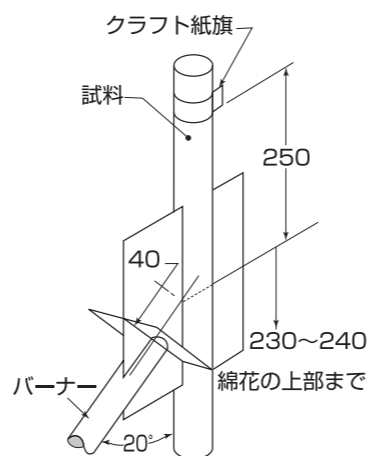
試験方法：試料に規定のインジケータ（クラフト紙旗）(UL1581) を付け垂直に固定した状態で、炎を15秒接炎、15秒休止の操作を5回繰り返す。

対象製品：ターボフレックス #300, #600

ハイパーソフト #300, #300-SB, #600, #600-SB

試験機関JQA (一般財団法人日本品質保証機構)

試験結果	規格	NO.1	NO.2	NO.3	NO.4	NO.5	結果
最長燃焼時間	60秒以内	0	0	0	0	0	合格
旗の燃焼割合	25%以下	0	0	0	0	0	
脱脂綿の着火	無いこと	無し	無し	無し	無し	無し	



移動用ケーブルの実用試験

移動用ケーブルの移動性能を評価することは、実用寿命の推定、超高性能品の開発、信頼性の向上等につながります。

1. 試験項目

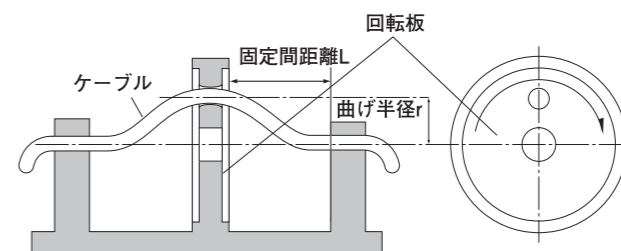
- (1) 曲げ試験
- (2) 屈曲試験
- (3) U字型折り返し試験
- (4) 90°折り曲げ試験
- (5) 捻回試験
- (6) 移動曲げ試験

2. 試験方法

(1) 曲げ試験

曲げ試験は、JIS C3005【ゴム、プラスチック絶縁電線試験方法】の4.27.1項の曲げに準じて行い、方法は次のとおりとする。完成品から約1.5mの試料をとり、これを図1の試験装置に、固定間距離L=300mm、曲げ半径r=150mmの寸法で取り付け、回転子を毎分約50回の速さで所定の回数回転させたとき、線間短絡を生ぜず、かつ絶縁体及び外装にひび、割れ、その他の異常が無いこと。

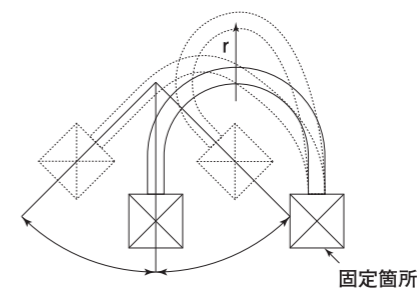
図1



(2) 屈曲試験

屈曲試験は、電気用品安全法の別表第一 附表第二十四の耐震試験を当社仕様の一部変更したもので、次の方法にて行う。完成品から約0.5mの試料をとり、これを図2の屈曲試験装置に曲げ半径r=6Dで取り付け、装置を毎分約200回の速さで所定の回数屈曲させたとき、線間の短絡を生ぜず、かつ絶縁体及び外装にひび、割れ、その他の異常が無いこと。

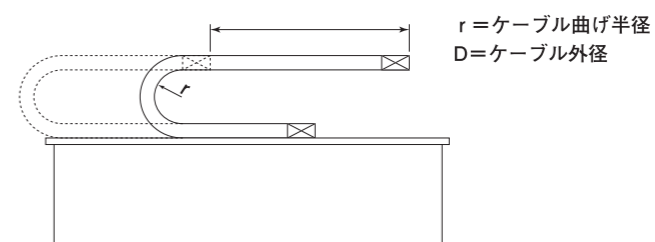
図2



(3) U字型折り返し試験

U字型折り返し試験は、当社基準の独自の方法でケーブルベアと同様の応力をケーブルが受ける試験方法で、次の方法で行う。完成品から、約1.5mの試料をとり、これを図3のU字折り返し試験装置に曲げ半径r=6Dの寸法で取り付け、装置を毎分約88mの速さで所定の回数試験を行ったとき、線間の短絡を生ぜず、かつ絶縁体及び外装にひび、割れ、その他の異常が無いこと。

図3



移動用ケーブルの実用試験

(4) 90°折り曲げ試験

90°折り曲げ試験は、JIS C 3005 4.27.4 項の曲げに準じ、ケーブル外径の大きなケーブルも試験できるようにしたもので、方法は次のとおりとする。完成品から約1mの試料をとり、これを図4の90°折り曲げ試験装置に片端を固定し、他端には表1に示す重さのおもりを吊し、装置を毎分約40回の速さで所定の回数折り曲げたとき、線間の短絡を生ぜず、かつ絶縁体及び外装にひび、割れ、その他の異常が無いこと。

図4

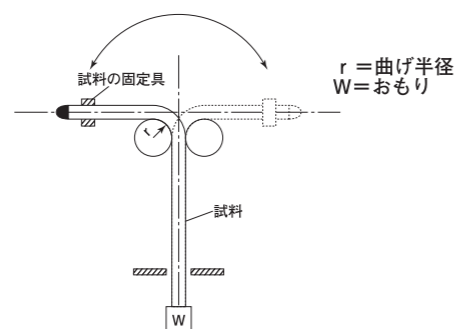


表1

試料	曲げ半径	おもりの質量
電源ケーブル	60mm	1.0kg
信号ケーブル	40mm	0.5kg

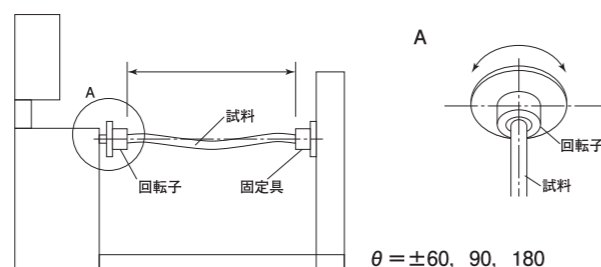
(5) 捻回試験

捻回試験は、当社基準の独自の方法で(a)直線捻回と(b)曲げ捻回の2種類を規定し次の方法で行う。

(a) 直線捻回試験

完成品から約1mの試料をとり、これを図5-(a)の直線捻回試験装置に取り付け回転子を適当な角度(θ)になるように毎分約60回の速さで所定の回数捻回させたとき、線間の短絡を生ぜず、かつ絶縁体及び外装にひび、割れ、その他の異常が無いこと。

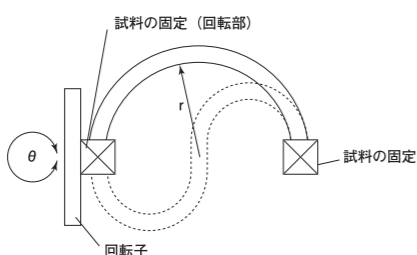
図5-(a)



(b) 曲げ捻回試験

完成品から約1mの試料をとり、これを図5-(b)の曲げ捻回試験装置に $r=6D$ の半円になるように取り付け、回転子を適当な角度(θ)になるように毎分約60回の速さで所定の回数捻回させたとき、線間の短絡を生ぜず、かつ絶縁体及び外装にひび、割れ、その他の異常が無いこと。

図5-(b)



(6) 移動曲げ試験

移動曲げ試験は、電気用品安全法 別表第一附表第二十六に準じて行い、方法は次のとおりとする。完成品から約3mの試料をとり、これを表2のケーブルの種類に応じ、表2の直径の滑車を取り付けた移動台車を有する図6の移動曲げ試験装置に各滑車間の部分が水平になるように取り付け、その両端に表2に示す質量のおもりを吊し、移動台車を毎秒が約0.33mの速さで0.5m以上の距離を左右に往復させたとき、線間の短絡を生ぜず、かつ絶縁体及び外装にひび、割れ、その他の異常が無いこと。

図6

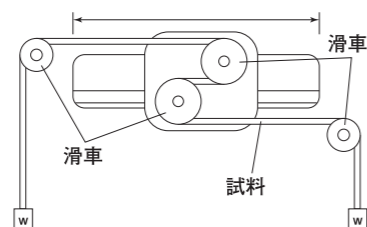


表2

試料	おもりの質量	滑車の径
電源ケーブル	1.5kg	120mm
信号ケーブル	1.0kg	80mm

規格における使用制限について

NEC (National Electrical Code) 規格は、NFPA (National Fire Protection Association : 米国防火委員会) と呼ばれる組織が提供した、いわばケーブルを布設する上での取り決めです。(NFPA70として広く利用されています)

1987年の規格改訂に伴い、天井、壁、床を通り、複数の空間(部屋)に渡って配線されるケーブルについては、配線される場所により各々の難燃性が要求されるようになりました。

1. NFPA79について

NFPA79は、産業機械の電気規格 (Electrical Standard for Industrial Machinery) です。産業機械の場合、NEC規格 (NFPA70) とは別に、NFPA79に追加情報を記入されています。ワイヤ、フレキシブルコードについては、下記、NEC規格のTYPEが記述されています。

(1) 配線材

①ワイヤ (NFPA79)

NFPA79に記述されているNEC規格のType Letterは下記ようになります。

NECタイプレター	電線規格	定格電圧	定格温度
MTW	UL1063	600V	90°Cdry, 60°Cwet
THHN	UL83	600V	90°Cdry
THW	UL83	600V	75°Cdry, 75°Cwet
THWN	UL83	600V	75°Cdry, 75°Cwet
RHH	UL44	600V	90°Cdry
RHW	UL44	600V	75°Cdry, 75°Cwet
RHW-2	UL44	600V	90°Cdry, 90°Cwet
XHHW	UL44	600V	90°Cdry, 75°Cwet
XHHW-2	UL44	600V	90°Cdry, 90°Cwet

当社のTHHWは、NEC規格(NFPA70)のType Letterとなります。上記のNFPA79に記述されているTHWとは、電線規格(UL83)で同一であり、耐熱グレードにて上位の規格(通常、THW Dry90°C, THW Dry75°C)となりますので、THHWは完全にTHWを電線規格上カバーが可能なNEC規格のType Letterとなります。

②フレキシブルコード (NFPA79)

NEC規格のフレキシブルコード (NEC) の使用が可能です。当社では標準的に、STOW, STO, SE等の選定が可能です。

③使用用途に適切と確認された他のリストッドケーブル

④一定の要求条件を満たしたUL758 AWM電線

(2) 配線方法

①識別 (絶縁電線のみ)

黒：電力(動力)及び制御回路

赤：AC制御回路

青：DC制御回路

黄：主電源をOFFしても充電している可能性のある回路(他の電源から供給されるインターロック回路等)

黄/緑(緑地に黄色のストライプ)：装置の接地線

白又はナチュラル灰：接地回路導体(中性線AC)

青/白(白地に青色のストライプ)：DC回路の接地線

ただし、例外はありますので、NFPA79にてご確認をお願いいたします。

②導体サイズ

電力(動力)回路：14AWG 以上

制御回路：16AWG 以上

制御オペレータ内の制御回路：18AWG 以上

PC(プログラマブルコントローラ)のIO制御回路：24AWG(多心ケーブル：30AWG 以上)

PCの制御エンクロージャ内：26AWG

ただし、例外はありますので、配線材の配線には、NFPA79と最終ユーザー一般の確認を行って下さい。