

## 燃焼試験

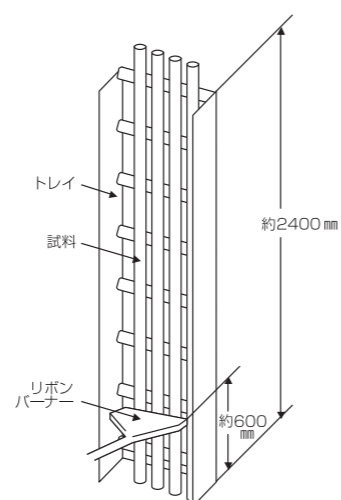
### 5. 垂直トレイ燃焼試験 (Vertical tray flame test)

#### ① 適応安全規格

UL 1685、JIS C 3521

#### ② 試験方法

垂直トレイ上に、ケーブル外径の1/2間隔で150mm幅となる本数分をトレイ中央部に固定し、リボンバーナーで20分間燃焼させ、ケーブル上端まで延焼しないことと規定されています。



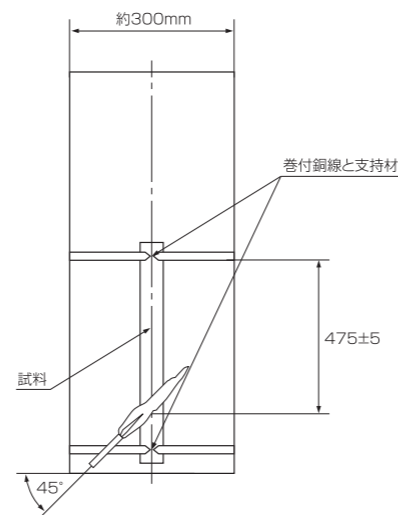
### 6. 垂直燃焼試験 (Vertical flame test)

#### ① 適応安全規格

CCC……GB/T 18380.12  
電気用品安全法……IEC 60332-1  
CEマーキング……EN50265-2-1

#### ② 試験方法 (JIS C 3665-1)

試料の仕上外径に応じて規定される時間連続して炎を当て、上部支持材の下端から上部の炭化終了点までの長さ50mm以上、及び上部支持材の下端から下部の炭化終了点までの長さ540mm未満で合格となる。



## ターボ&ハイパーの難燃性

ターボ&ハイパーはUL1581 (UL VW-1) 1条垂直難燃性試験に合格しております (CMJ登録制度)。

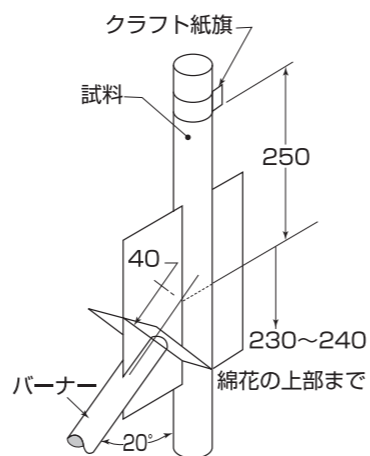
試験方法：試料に規定のインジケータ (クラフト紙旗) (UL1581) を付け垂直に固定した状態で、炎を15秒接炎、15秒休止の操作を5回繰り返す。

対象製品：ターボフレックス #300, #600

ハイパーソフト #300, #300-SB, #600, #600-SB

試験機関JQA (一般財団法人日本品質保証機構)

試験結果	規格	NO.1	NO.2	NO.3	NO.4	NO.5	結果
最長燃焼時間	60秒以内	0	0	0	0	0	合格
旗の燃焼割合	25%以下	0	0	0	0	0	
脱脂綿の着火	無いこと	無し	無し	無し	無し	無し	



## 移動用ケーブルの実用試験

移動用ケーブルの移動性能を評価することは、実用寿命の推定、超高性能品の開発、信頼性の向上等につながります。

### 1. 試験項目

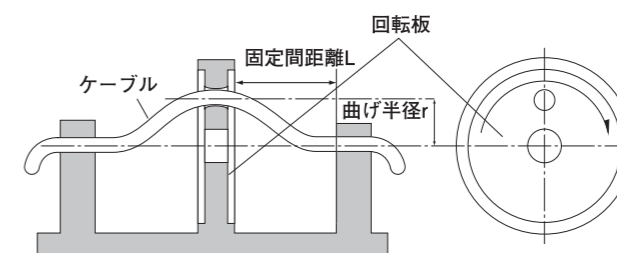
- (1) 曲げ試験
- (2) 屈曲試験
- (3) U字型折り返し試験
- (4) 90°折り曲げ試験
- (5) 捻回試験
- (6) 移動曲げ試験

### 2. 試験方法

#### (1) 曲げ試験

曲げ試験は、JIS C3005【ゴム、プラスチック絶縁電線試験方法】の4.27.1項の曲げに準じて行い、方法は次のとおりとする。完成品から約1.5mの試料をとり、これを図1の試験装置に、固定間距離L=300mm、曲げ半径r=150mmの寸法で取り付け、回転子を毎分約50回の速さで所定の回数回転させたとき、線間短絡を生ぜず、かつ絶縁体及び外装にひび、割れ、その他の異常が無いこと。

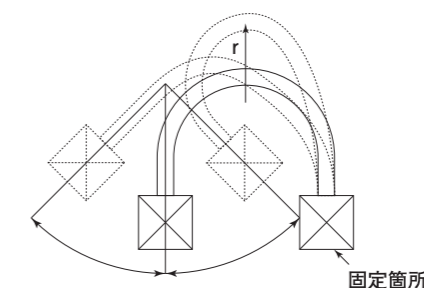
図1



#### (2) 屈曲試験

屈曲試験は、電気用品安全法の別表第一 附表第二十四の耐震試験を当社仕様の一部変更したもので、次の方法にて行う。完成品から約0.5mの試料をとり、これを図2の屈曲試験装置に曲げ半径r=6Dで取り付け、装置を毎分約200回の速さで所定の回数屈曲させたとき、線間の短絡を生ぜず、かつ絶縁体及び外装にひび、割れ、その他の異常が無いこと。

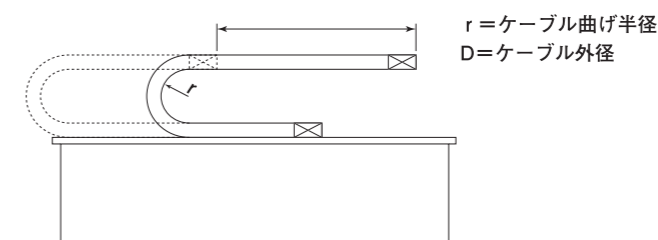
図2



#### (3) U字型折り返し試験

U字型折り返し試験は、当社基準の独自の方法でケーブルベアと同様の応力をケーブルが受ける試験方法で、次の方法で行う。完成品から、約1.5mの試料をとり、これを図3のU字折り返し試験装置に曲げ半径r=6Dの寸法で取り付け、装置を毎分約88mの速さで所定の回数試験を行ったとき、線間の短絡を生ぜず、かつ絶縁体及び外装にひび、割れ、その他の異常が無いこと。

図3



## クーラント試験

### 1. 試験試料

EXT-PREM/CMX/2517 LF  
EXT-3D/CL3X/2517 300V LF  
PVC絶縁PVCシースケーブル

### 2. 試験油

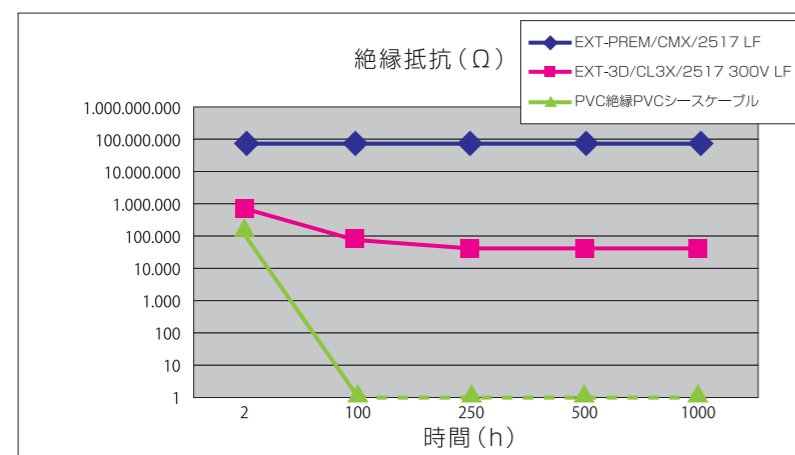
水溶性切削油（30倍希釈）

### 3. 試験方法

70℃の試験油中に、試験試料（3m）を浸漬させ、時間経過における絶縁抵抗値の変化を検証する。

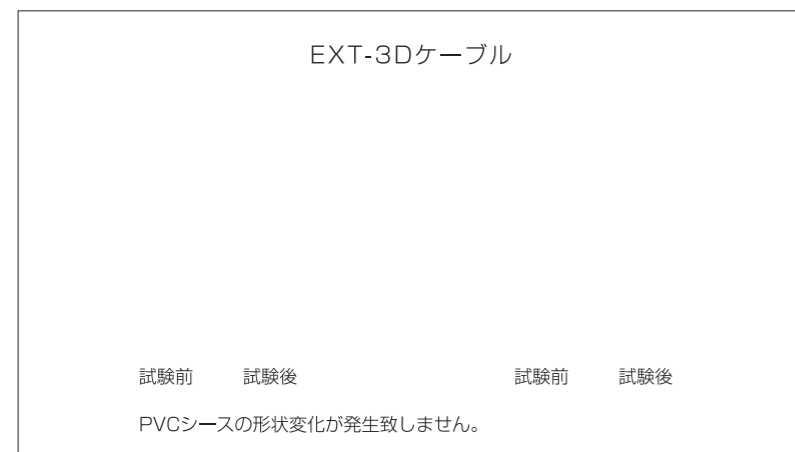
### 4. 試験結果

試験の結果、絶縁抵抗値はグラフの通りです。



※点線は、絶縁抵抗値が測定器の検出限界以下まで低下。

試験実施後のケーブル外観は、以下の通り変化は見られません。



## 燃焼試験

各シリーズの難燃特性は、図のような試験方法で行われます。

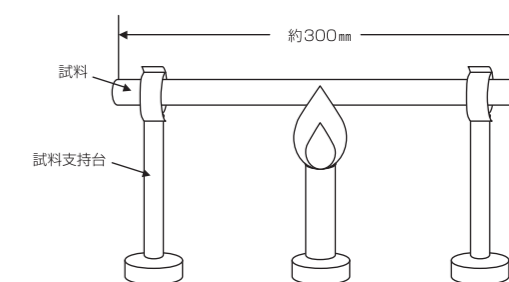
### 1. 難燃水平試験 (Flame retardance Horizontal test)

#### ① 適応安全規格

JIS C 3005 4.26.2 b) 傾斜試験

#### ② 試験方法

完成品から採取した長さ約300mmの試料を、水平に支持し、還元炎の先端を試料の中央部の下側に30秒以内で着火するまで当て、炎を静かに取り去った後、試料の燃焼の程度を調べる。



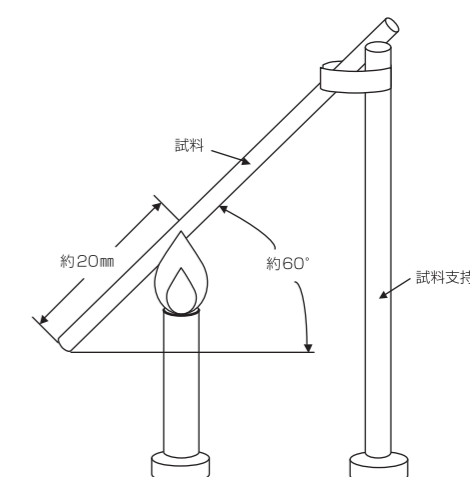
### 2. 難燃 60° 傾斜試験 (Flame retardance 60° Inclined test)

#### ① 適応安全規格

JIS C 3005

#### ② 試験方法

完成品から採取した長さ約300mmの試料を水平に対して約60度傾斜させて支持し、還元炎の先端を試料の下端から約20mmの位置に30秒以内で着火するまで当て、炎を静かに取り去った後、試料の燃焼の程度を調べる。



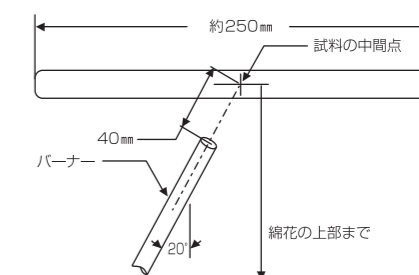
### 3. 水平難燃試験 (Horizontal Flame test)

#### ① 適応安全規格

CSA C22.2 No.25560 (FT2)  
UL 2556 (FT2)

#### ② 試験方法

試料に30秒間接炎し、炎を取り去った後の試料の燃焼距離と燃焼落下物により、脱脂綿が燃えないか調べる。



### 4. 垂直難燃試験 (Vertical flame test)

#### ① 適応安全規格

UL 2556 (UL VW-1)  
CSA C22.2 No.2556 (CSA FT1)

#### ② 試験方法

15秒間隔で15秒間の炎の接炎を5回行なったとき、各接炎後60秒以上燃焼しない。旗が25%以上燃えない等が規定されています。

